

ШАРОВОЙ КРАН

ТЕХНИЧЕСКИЙ ПАСПОРТ

ШАРОВОЙ ПОЛНОПРОХОДНОЙ КРАН

BS 1152B

НАЗНАЧЕНИЕ И ОБЛАСТЬ ПРИМЕНЕНИЯ

Системы отопления, вентиляции, теплоснабжения, водоснабжения; бытовое применение.



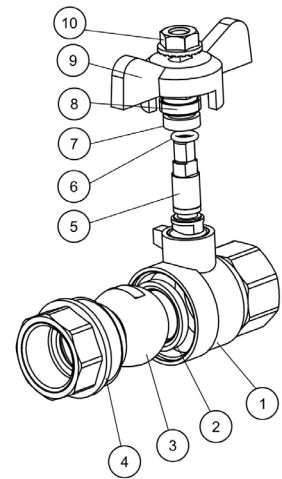
Рабочая среда: вода, питьевая вода, воздух.

ОБЩИЕ ТЕХНИЧЕСКИЕ ХАРАКТЕРИСТИКИ

- Типоразмер: от Ду1/4" до Ду1"
- Полный проход
- Невыбиваемый шток
- Сальник и седло PTFE
- Резьбовое соединение BSP согласно норме ISO 228-1

ИСПОЛНЕНИЕ

Поз.	Деталь	Материал
1	Корпус	Никелированная латунь CW617N
2	Седловое уплотнение	PTFE
3	Шар	Хромированная латунь
4	Резьбовая часть	Никелированная латунь CW617N
5	Шток	Латунь
6	Кольцевое уплотнение	Нитрил
7	Уплотнение по штоку	PTFE
8	Гайка сальника	Латунь
9	Ручка-бабочка	Сплав алюминия
10	Гайка	Латунь

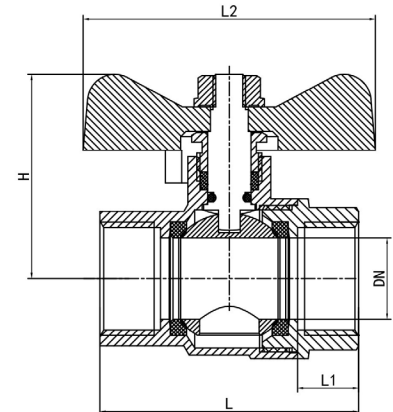
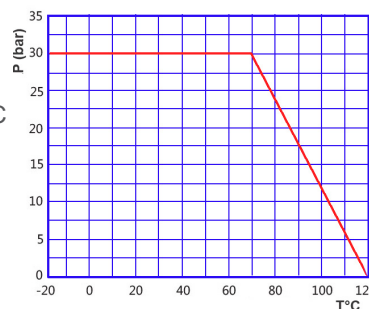


РАЗМЕРЫ

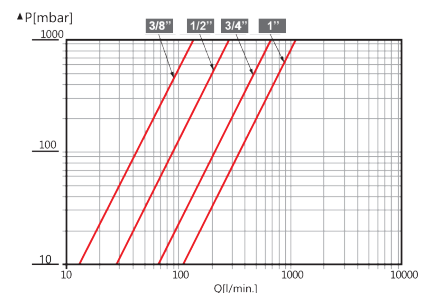
Ду		L	L1	H	L2	Вес, кг
дюйм	мм					
1/4"	8	40.6	10	33.4	54	0.11
3/8"	10	40.6	10	33.4	54	0.10
1/2"	15	47.8	11.3	37.7	54	0.15
3/4"	20	55	12	41.8	54	0.23
1"	25	66	14.3	51.4	70	0.41

РАБОЧИЕ УСЛОВИЯ

Максимальное рабочее давление: 30 бар
(максимум 6 бар для воздуха)
Максимальная рабочая температура: -20°C / +120°C



Потери давления



СЕРТИФИКАЦИЯ



Tecofi France

83 rue Marcel Mérieux - 69960 Corbas
Тél. +33 (0)4 72 79 05 79 - Fax. +33 (0)4 78 90 19 19
E-mail : sales@tecofi.fr - www.tecofi.fr

